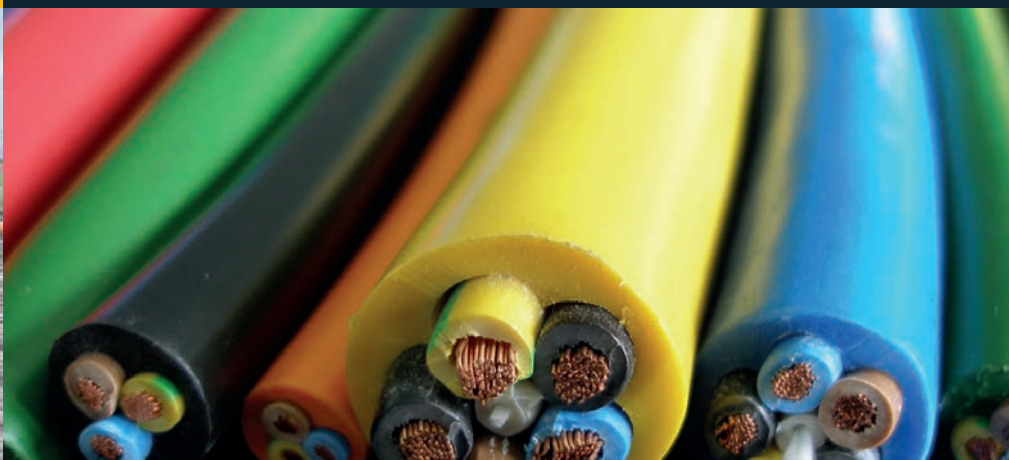


QUALITÄT MIT SYSTEM

# Cavo/ Pedana passacavi



Catalogo



## Introduzione Avvertenze speciali

Pagina 3

Introduzione



Pagina 3

Possibilità  
particolari



Pagina 3

## GIFAS Cavi speciali

Pagine 4-7

Gifaflex  
CH-N07V3V3-F



Pagina 4

Euroflex  
H07 BQ-F



Pagina 5

Proflex  
H07 RN-F



Pagina 6

Titanex  
H07 RN-F



Pagina 7

## Linee preconfezionate

Pagine 8-10

Raccordi



Pagina 8

Prolunga



Pagina 9

Scatola di distri-  
buzione a 3 fori



Pagina 9

Cavi spiralati



Pagina 10

Cavo spiralato di  
messa a terra



Pagina 10

## Cavi speciali

Pagine 11-14

Cavo con  
conduttori a  
catena



Pagina 11

Gifaplast-2TY



Pagina 11

Cavi spiralati-STY  
PVC/PUR



Pagina 12

Cavi per appa-  
recchiature ospedaliere  
e prese multiple



Pagine 13-14

## Pedane passacavi Pedane passatubi in gomma Esempi di applicazione

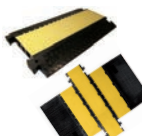
Pagine 15-19

SMART  
MICRO



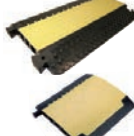
Pagina 15

MIDI  
DEFENDER 3 2D



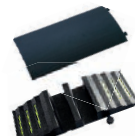
Pagina 16

STANDARD  
MAXI



Pagina 17

COMPACT  
Pedane passa-tubi  
in gomma



Pagina 18

Esempi di  
applicazione



Pagina 19

## Introduzione

Cavi di comando e cavi speciali, linee flessibili o preconfezionate per svariate installazioni, prevalentemente per installazioni mobili e provvisorie. A copertura delle applicazioni standard negli ambienti di lavoro, nell'edilizia e nell'industria. Possibilità di stampo del cavo con nome dell'azienda.

**Non fa differenza se la destinazione d'uso è per interno o per esterno: noi rendiamo possibili soluzioni su misura in grado di soddisfare qualsiasi esigenza!**

## Vantaggi del sistema GIFAS

- vasto assortimento in pronta consegna a magazzino
- cavi confezionati in modo personalizzato
- cavi preconfezionati
- cavi pronti a magazzino
- per qualsiasi applicazione nell'industria, nell'edilizia, in giardino, ecc.
- possibilità di munire i cavi di scritte

## I nostri servizi

- consulenza personalizzata, anche sul posto
- assortimento di prodotti di comprovata qualità
- soluzioni su misura, specifiche per il cliente
- produzione in serie unica e in grandi serie
- garanzia di disponibilità dei ricambi a vita
- disegni tecnici
- consulenza specialistica per l'installazione e la messa in servizio

## Possibilità particolari

### Colori Gifaflex (pagina 4)

Per l'acquisto di più 500 m (se non è in assortimento a magazzino) di una sola dimensione, sono possibili, a fronte di un piccolo sovrapprezzo, i seguenti colori dei cavi:

grigio	RAL7001	blu	RAL5015	nero	RAL9005
marrone	RAL8004	verde	RAL6010	arancio	RAL2003
rosso	RAL3000	giallo	RAL1021		

*Altri colori speciali dei cavi su richiesta.*

### Colori Euroflex (pagina 5)

Sono possibili altri colori con una quantità minima di 1'000 m.

### Scritte dei clienti

I tipi di cavo GIFAFLEX ed EUROFLEX possono essere muniti di scritte secondo i vostri desideri (per es. il nome della ditta, non è però possibile stampare loghi).

- Stampa gratuita:  
a partire da 500 m (10/16 mm<sup>2</sup> a partire da 200m) per ordine (max. 3 misure assortite)
- Cavi di raccordo e di prolunga: a partire da 30 pezzi per ogni ordine (max. 3 articoli assortiti)
- Ordini più piccoli: Contributo spese di 40.- CHF per ciascun ordine

### Forma di presentazione

In assenza di accordi in altro senso, le lunghezze dei cavi sono confezionate su anelli da 100 m o arrotolate su una bobina portacavi a noleggio (a seconda della misura).

### Lunghezze in produzione

Per 500 m e più, per motivi legati alla produzione, le forniture possono avere uno scostamento di +/-10% in eccesso o in difetto. La garanzia di fornitura di un pezzo si ha soltanto mediante accordo supplementare.

### Identificazione delle anime

Dal 1. Ottobre 2006 i colori principali dei conduttori sono coordinati a livello internazionale (standard HD 308 S2).

### HD 308 S2



## Gifaflex: Il conduttore/tipo di conduttore universale, rinforzato CH-N07V3V3-F



### Particolarità

Il cavo Gifaflex in pesante, resistente alle basse temperature ha un'eccellente resistenza alla trazione e un'eccellente estensione, presenta un ottimo comportamento alla fiamma e ha un'ottima resistenza alla penetrazione. Questo conduttore è caratterizzato anche da un assorbimento dell'umidità estremamente ridotto.

Si distingue per la sua elevata resistenza all'azione chimica di acidi, soluzioni alcaline deboli e alcoli inferiori. Inoltre il cavo in PVC convince alla particolare grande resistenza per basse temperature.

Il Conduttore Gifaflex è resistente agli agenti atmosferici. In virtù di queste caratteristiche può essere utilizzato come cavo standard di qualità superiore alla media.

### Ambiti di applicazione

Industria degli apparecchi e delle macchine/industria delle attrezzature/industria alimentare/trasporti (per es. su rotaia)/officine meccaniche/cantieri/agricoltura/aziende comunali. (utilizzo secondo VDE 0298, parte 3).

### Dati tecnici

Tensione di esercizio $U_o/U$ :	450 / 750 V
Tensione di prova:	2'000 V - 3'000 V / 50 Hz
Intervallo di temperatura:	-25°C fino a +70°C, a riposo fino a -40°C
Raggio di curvatura minimo:	10×D (D = Ø del cavo)
Anime/guaina:	Cu-flex (VDE 0295 cl. 5) Gifaplast / Gifaplast (miscela speciale)
Colore guaina:	giallo RAL 1021 (standard) o a richiesta

### Scritta del cliente

Il cavo può essere munito del nome della ditta (in base ai dati da voi forniti) Ulteriori indicazioni a pag. 3.

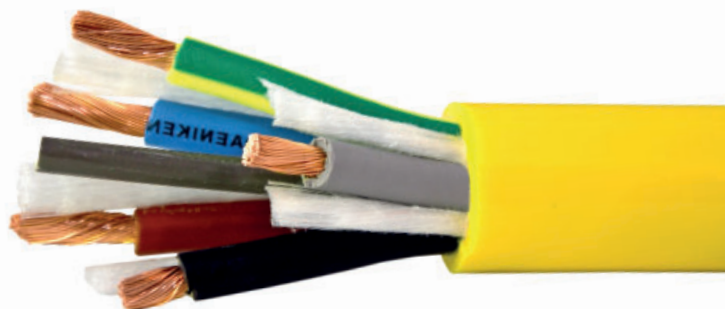
Dimensione Numero di poli × mm <sup>2</sup>	giallo N° art.	arancia N° art.	rosso N° art.	azzurro N° art.	verde N° art.	nero N° art.	sezione Numero × mm	esterno Ø ca. mm	Peso kg / 100 m	Codice anima <sup>1)</sup> HD 308 S2
2×1.0	010635	010683	043587	017326	018708	016450	32×0.20	7.3	6.0	b, m
3×1.0	010636	010684	030278	030279	010712	010742	32×0.20	7.8	7.9	v/gi, b, m
5×1.0	010638						32×0.20	9.5	11.5	v/gi, b, m, n, gr
2×1.5	010641	014010	015891	026667	021200		30×0.25	8.0	10.0	b, m
3×1.5	010642	010685	010723	010754	010713	010748	30×0.25	8.6	11.0	v/gi, b, m
5×1.5	010644	010687		035881			30×0.25	10.6	14.5	v/gi, b, m, n, gr
7×1.5	041453						30×0.25	12.6	19.5	1-6 n, num. v/gi
3×2.5	010647	010688					50×0.25	10.0	15.0	v/gi, b, m
5×2.5	010649	010690	010725	010756	011655	026802	50×0.25	12.3	23.0	v/gi, b, m, n, gr
3×4.0	010651						56×0.30	12.1	23.0	v/gi, b, m
5×4.0	010653	010692		010757			56×0.30	14.9	38.0	v/gi, b, m, n, gr
5×6.0	010656	010694					84×0.30	16.7	51.0	v/gi, b, m, n, gr

### Versione altamente flessibile

2×1.0						020872	128×0.1	7.3	6.0	b, m
3×1.0						034287	128×0.1	7.8	7.9	v/gi, b, m
2×1.5						020873	191×0.1	8.0	10.0	b, m

\* disponibile fino ad esaurimento scorte  
<sup>1)</sup> vedere nota a pag. 3

## Euroflex: Il conduttore/tipo di conduttore moderno, armonizzato H07 BQ-F (1mm<sup>2</sup> = H05)



### Particolarità

Il Cavo Euroflex si distingue per la sua alta resistenza all'azione chimica di oli/grassi minerali, benzine senza alcoli e cherosene, all'acqua di mare e acqua sanitaria, ai microbi e alla putrefazione, agli acidi e alle soluzioni alcaline. Il cavo è idoneo al contatto con gli alimenti. È privo di alogeni. La sua elevata resistenza meccanica garantisce una lunga durata. È inoltre flessibile al freddo ed è a bassa adesione. Il Conduttore Euroflex è caratterizzato anche da un'ottima resistenza agli agenti atmosferici, ai raggi UV, all'ozono e all'ossigeno e alle radiazioni (gamma).

### Ambiti di applicazione

Industria chimica/industria delle apparecchiature e delle macchine/industria delle attrezzature/industria alimentare/trasporti (per es. su rotaia)/officine meccaniche/cantieri/agricoltura/aziende comunali. (utilizzo secondo VDE 0250, parte 818).

### Dati tecnici

Tensione di esercizio  $U_0/U$ : 1 mm<sup>2</sup>: 300 / 500V  
da 1.5 mm<sup>2</sup>: 450 / 750V  
Tensione di prova: 2000V / 50Hz / 2'500V / 50Hz  
Intervallo di temperatura: -40°C fino a +85°C  
Raggio di curvatura minimo: 10×D (D = Ø del cavo)  
Anime/guaina: Cu-flex (HD 383 cl. 5)  
EPR Gomma/PUR  
Colori guaina: giallo RAL 1021  
arancione RAL 2004

### Scritta del cliente

Il cavo con le dimensioni fino 5×16mm<sup>2</sup> può essere munito del nome della ditta (in base ai dati da voi forniti) Ulteriori indicazioni a pag. 3.

Dimensione Numero di poli×mm <sup>2</sup>	giallo fluorescente N° art.	arancia N° art.	sezione Numero×mm	Esterno Ø ca. mm	Peso kg / 100m	Codice anima <sup>1)</sup> HD 308 S2
3×1.0*	046864		32×0.194	7.7	7.1	v/gi, b, m
3×1.5	046866		28×0.253	9.2	10.7	v/gi, b, m
5×1.5	046868		28×0.253	11.0	16.2	v/gi, b, m, n, gr
3×2.5	046869		48×0.253	10.7	16.1	v/gi, b, m
5×2.5	046873		48×0.253	13.3	25.0	v/gi, b, m, n, gr
1×4.0 <sup>2)</sup>	248743		56×0.300	6.0	5.9	
5×4.0	046874		56×0.295	15.4	36.0	v/gi, b, m, n, gr
5×6.0	046876		84×0.385	17.8	47.0	v/gi, b, m, n, gr
5×10.0	046878		84×0.385	24.0	82.0	v/gi, b, m, n, gr
5×16.0	046879		133×0.385	27.4	118.0	v/gi, b, m, n, gr
5×25.0 <sup>3)</sup>	135783		203×0.385	33.3	167.0	v/gi, b, m, n, gr
5×35.0 <sup>3)</sup>	135784		288×0.385	37.5	231.0	v/gi, b, m, n, gr
5×50.0 <sup>3)</sup>	135785*		408×0.385	44.2	321.0	v/gi, b, m, n, gr
5×50.0 <sup>3)</sup>		031645	408×0.385	43.5	341.0	v/gi, b, m, n, gr
5×70.0 <sup>3)</sup>	135786*		342×0.490	50.3	448.0	v/gi, b, m, n, gr
5×70.0 <sup>3)</sup>		036909	342×0.490	48.0	460.0	v/gi, b, m, n, gr
5×95.0		031952	475×0.490	54.0	595.0	v/gi, b, m, n, gr

\* disponibile fino ad esaurimento scorte

<sup>1)</sup> vedere nota a pag. 3

<sup>2)</sup> cavetto stagnato / isolamento EPR / guaina esterna PUR

<sup>3)</sup> in ottemperanza a HD 22.12

Altre dimensioni / versioni su richiesta

**Proflex: Il conduttore per edilizia,  
tipo di conduttore forte e di comprovata qualità H07 RN-F (1 mm<sup>2</sup> = H05)**



### Particolarità

La guaina esterna del Conduttore Proflex-07 è costituita da policloroprene altamente resistente alle sollecitazioni meccaniche.

La struttura del conduttore senza silicone garantisce un'elevata flessibilità, un'eccellente resistenza agli agenti atmosferici, all'ozono, agli oli, al grasso e alle soluzioni alcaline, oltre a un'elevata resistenza agli sbalzi termici.

Il conduttore può essere utilizzato in modo permanente sott'acqua. Omologato anche per posa fissa fino a 1'000V.

### Dati tecnici

Tensione di esercizio U <sub>0</sub> /U:	450V / 750V
Tensione di prova:	2'500V / 50Hz
Intervallo di temperatura:	
– in movimento:	–30° C fino a +85° C
– a riposo:	–50° C fino a +85° C
– per brevi intervalli:	fino a +200° C
Raggio di curvatura minimo:	4×D (D = Ø del cavo)
Anime/guaina:	1Cu-flex (VDE 0295 cl. 5) policloroprene/policloroprene (VDE 0207)
Colore guaina:	giallo RAL 1021

### Ambiti di applicazione

In ambiente industriale sottoposto a forte utilizzo/sui cantieri/nella costruzione di gallerie/negli impianti di innevamento artificiale/ambiente a rischio di esplosione VDE 0165 (utilizzo secondo VDE0284- 4 e VDE0282-810 utilizzo in cantiere)

### Scritta del cliente

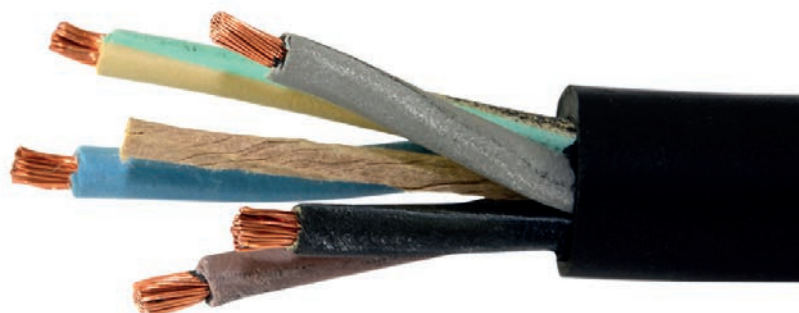
Il cavo può essere munito del nome della ditta (secondo i dati da voi forniti)

Dimensione Numero di poli × mm <sup>2</sup>	N° art.	Sezione Numero × mm	Esterno Ø ca. mm	Peso kg / 100 m	Codice anima <sup>1)</sup> HD 308 S2
3 × 1.5	021667	30 × 0.25	9.9	15.0	v/gi, b, m
5 × 1.5	047942	30 × 0.25	11.9	23.0	v/gi, b, m, n, gr
2 × 2.5*	047934	50 × 0.25	10.8	17.5	b, m
3 × 2.5	047936	50 × 0.25	11.6	21.5	v/gi, b, m
5 × 2.5	047943	50 × 0.25	14.5	32.5	v/gi, b, m, n, gr
5 × 4.0	047944	50 × 0.30	16.6	47.5	v/gi, b, m, n, gr
5 × 6.0	044594	84 × 0.30	18.3	63.0	v/gi, b, m, n, gr
5 × 10.0	044591	80 × 0.40	24.1	84.0	v/gi, b, m, n, gr
5 × 16.0	044595	128 × 0.40	28.4	153.0	v/gi, b, m, n, gr

\* disponibile fino ad esaurimento scorte

<sup>1)</sup> vedere nota a pag. 3

## Titanex: Il conduttore versatile, industriale universale del tipo H07 RN-F (1 mm<sup>2</sup> = H05)



### Particolarità

La struttura del cavo priva di silicone garantisce elevata flessibilità ed elevata resistenza a oli e grassi – anche in ambiente basico o acido.

### Dati tecnici

Tensione di esercizio $U_o/U$ :	450V / 750V
Tensione di prova:	2'500V / 50Hz
Intervallo di temperatura:	
– in movimento:	da -35°C a +90°C
– a riposo:	da -60°C a +90°C
– per brevi intervalli:	fino a +200°C
Raggio di curvatura minimo:	3-4×D (D = Ø del cavo)
Anime/guaina:	Cu-flex (VDE 0295 cl. 5) isolamento in gomma tipo T14/guaina esterna in gomma tipo EM2 secondo HD22, (elastomero intrecciato), (VDE 0282)
Colore guaina:	nero

### Ambiti di applicazione

Nell'ambito di sollecitazioni meccaniche e termiche molto estreme. Agricoltura/cantieri/commercio/fabbriche a rischio di incendio/impianti sportivi/organizzazione di eventi/palcoscenici e settore musicale/costruzioni provvisorie/baraccopoli/impianti refrigeranti/fotovoltaico/industria dell'acciaio/impianti natatori/robotica.

Dimensione Numero di poli×mm <sup>2</sup>	N° art.	Sezione Numero×mm	Esterno Ø ca. mm	Peso kg / 100 m	Codice anima <sup>1)</sup> HD 308 S2
3×1.0	036790	32×0.20	10.7	11.7	v/gi, b, m
2×1.5	036791	30×0.25	11.0	11.1	b, m
3×1.5	052562	30×0.25	11.8	13.4	v/gi, b, m
5×1.5	028362	30×0.25	12.0	23.8	v/gi, b, m, n, gr
3×2.5	019470	50×0.25	14.0	19.5	v/gi, b, m
5×2.5	019471	50×0.25	14.5	29.7	v/gi, b, m, n, gr
5×4.0	018735	50×0.30	19.9	45.3	v/gi, b, m, n, gr
5×6.0	054822	84×0.30	22.2	55.7	v/gi, b, m, n, gr
5×10.0	028364	80×0.40	24.0	100.1	v/gi, b, m, n, gr
5×16.0	028363	128×0.40	33.3	143.0	v/gi, b, m, n, gr
5×25.0	030963	205×0.40	32.4	209.6	v/gi, b, m, n, gr
5×35.0	030964	290×0.40	40.0	270.0	v/gi, b, m, n, gr
5×50.0	036797	410×0.40	53.0	383.5	v/gi, b, m, n, gr

<sup>1)</sup> vedere nota a pag. 3

<sup>2)</sup> solo per determinate applicazioni: giallo/verde, blu, marrone, nero

b = blu / m = marrone / v = verde / gi = giallo / n = nero / gr = grigio

## Raccordi

### Particolarità

- tutte le spine direttamente vulcanizzate al cavo.
- estremità con taglio netto; su richiesta e dietro sovrapprezzo senza guaina, senza isolamento e muniti di terminali a puntale.

### Scritta del cliente

I conduttori di raccordo dei tipi di cavo Gifaflex, Euroflex e Proflex possono essere muniti del nome della vostra ditta (in base ai dati da voi forniti).



### IP20, Cavo Gifaflex (per le specifiche tecniche vedere pag. 4)

Spina	Dimensione Numero di poli×mm <sup>2</sup>	Lunghezza	giallo N° art.	rosso N° art.	arancia N° art.	verde N° art.	azzurro N° art.	nero N° art.	alta flessibilità nero N° art.	Grado di protezione
CH-Tipo 11	2×1.0	3m	010815	043475	012441	047960	047958	047964		IP20
		5m	010816	047961	010825	018970	017352	011964	020875	IP20
		10m	010817							IP20
		15m	013389							IP20
		20m	106828							IP20
		25m	029258							IP20
	2×1.5	3m	010840	037207	037208	037209	037210			IP20
		5m	010841	037211	037212	021298	037213		020876	IP20
		10m	025984							IP20
	CH-Tipo 12	3×1.0	3m	010828	047978	012442	018969	047981	047983	
5m			010829	047979	012443	018966	047982	029725	047985	IP20
10m			010830							IP20
30m			053822							IP20
3×1.5		3m	010843	037214	037215	037216	037217	010849		IP20
		5m	010844	010850	019605	021297	022330	037218		IP20
		10m	010845							IP20
		25m	059891							IP20
		30m	018361							IP20
		35m	044189							IP20
CH-Tipo 23	3×1.5	5m	043041							IP20
		10m	043043							IP20
Connettori D	2×1.0	3m	050290							IP20
		5m	050291							IP20
		10m	050292							IP20
	2×1.5	3m	050293							IP20
		5m	050294							IP20
		10m	050295							IP20
Connettori Schuko	3×1.5	3m	054089						IP20	
5m		050296							IP20	
10m		050297							IP20	

### IP55, Cavo Gifaflex (per le specifiche tecniche vedere pag. 4)

Spina	Dimensione Numero di poli×mm <sup>2</sup>	Lunghezza	giallo N° art.	rosso N° art.	arancia N° art.	verde N° art.	azzurro N° art.	nero N° art.	alta flessibilità nero N° art.	Grado di protezione	
CH-Tipo 11	2×1.0	3m	242044							IP55	
		5m	242045							IP55	
	2×1.0	10m	242054							IP55	
	2×1.5	3m	242047								IP55
		5m	242046								IP55
CH-Tipo 13	3×1.0	5m	242049							IP55	
		10m	242051							IP55	
	3×1.5	3m	242052								IP55
		5m	242053								IP55
	3×1.5	10m	242050								IP55
		25m	242058								IP55
	3×1.5	30m	242055								IP55
		50m	242056								IP55

Diverse i conduttori di raccordo sono di solito disponibili in pronta consegna a magazzino.  
I cavi di colori e dimensioni non riportati sono disponibili su richiesta.  
Ulteriori indicazioni a pag. 3



## Prolunghe

### Particolarità

- tutte le prolunghe riportate sono nella versione standard di colore giallo.
- i modelli sono consultabili sulla tabella

### Scritta del cliente

Le prolunghe dei tipi di cavo Gifaflex, Euroflex e Proflex possono essere munite del nome della vostra ditta (in base ai dati da voi forniti)



### Cavo Gifaflex (per le specifiche tecniche vedere pag. 4)

Spina	Modello Spina/Presa	Dimensione Numero di poli×mm <sup>2</sup>	5m	10m	20m
-------	---------------------	---	----	-----	-----

#### IP20

T12/T13 230V	vulcanizzata	3×1.0	010869		
T12/T13 230V	vulcanizzata	3×1.5	010871	010872	011855

#### IP44

CEE 16/3 230V	plastica montata	3×1.5	050323	050328	050329
CEE 16/5 400V	plastica montata	5×2.5	050330	050331	050332
CEE 32/5 400V	plastica montata	5×4.0	082907	066842	081054
CEE 32/5 400V	plastica montata	5×6.0	067326	066421	066521
CEE 16/5 400V	Gomma dura montata	5×2.5	026777	026778	026779
CEE 32/5 400V	Gomma dura montata	5×4.0	037676	037677	037678
CEE 32/5 400V	Gomma dura montata	5×6.0	036078	064513	056850

#### IP55

T13/T13 230V	plastica montata	3×1.5	228481	228490	228494
T23/T23 230V	plastica montata	3×1.5	228482	228491	228495
T15/T15 400V	plastica montata	5×1.5	228462	228466	228468
T25/T25 400V	plastica montata	5×1.5	227960	227961	228026

Diverse le prolunghe sono di solito disponibili in pronta consegna a magazzino. Cavi di altre dimensioni e colori sono disponibili su richiesta.

Forniamo inoltre anche versioni speciali (cavi di conversione, connettori speciali). Ulteriori indicazioni a pag. 3.

### Cavo Proflex (per le specifiche tecniche vedere pag. 6)

Spina/Presa	Modello Spina/Presa	Dimensione Numero di poli×mm <sup>2</sup>	10 m	20 m
-------------	---------------------	---	------	------

#### IP44

CEE 16/3 230V	plastica montata	3×1.5	050274	050275
CEE 16/5 400V	plastica montata	5×2.5	050279	050281
CEE 32/5 400V	plastica montata	5×4.0	087029	081368
CEE 32/5 400V	plastica montata	5×6.0	050284	050285
CEE 16/5 400V	Gomma dura montata	5×2.5	050262	050264
CEE 32/5 400V	Gomma dura montata	5×4.0	037679	037680
CEE 32/5 400V	Gomma dura montata	5×6.0	050267	050268

#### IP54

Spine schuko (con contatto di terra) 230V	Gomma dura montata	3×1.5	050256	050257
---	--------------------	-------	--------	--------

#### IP67

CEE 63/5 400V	plastica montata	5×10.0	078445	045048
CEE 63/5 400V	plastica montata	5×16.0	050288	050289

### Scatola di distribuzione a 3 fori

(attacco di estremità = centralina con presa da incasso tripla)

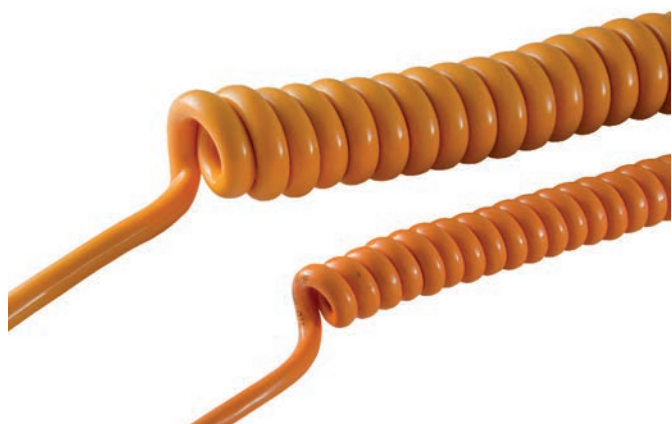
Spina/Presa	Modello Spina/Presa	Dimensione Numero di poli×mm <sup>2</sup>	5m	10 m	20 m
-------------	---------------------	---	----	------	------

#### IP55

T13/3×T13	plastica montate	3×1.5	228506	228521	228527
T23/3×T23	plastica montate	3×1.5	228507	228522	228528
T15/3×T13	plastica montate	5×1.5	228508	228523	228529
T25/3×T23	plastica montate	5×1.5	228509	228524	228530

Altre dimensioni / versioni su richiesta

## Cavi spiralati



### Dati tecnici

Tensione di esercizio  $U_0/U$ : 300/500V fino a 1.0mm<sup>2</sup>,  
450/750V da 1.5mm<sup>2</sup>  
Tensione di prova: 3'000V  
Intervallo di temperatura: da -30°C a +80°C  
Anima/guaina: PVC/PUR  
Colore guaina: arancio

### Particolarità

Una forza di estrazione di lunga durata (anche con l'utilizzo quotidiano in condizioni difficili) caratterizza questi cavi spiralati. Elevata resilienza, resistenza agli acidi e alle soluzioni alcaline, ai raggi UV e agli agenti atmosferici sono caratteristiche ulteriori.

### Ambiti di applicazione

Robotica/apparecchi elettrici manuali (trapani, avvitatori)/macchine a elevate prestazioni/pedane di sollevamento/lampioni.

Dimensione Numero di poli x mm <sup>2</sup>	N° art.	Sezione Numero x mm	Esterno- Ø ca. mm	Lun- ghezza spiralato mm	Lun- ghezza utile mm	Estre- mità libere mm
3x1.0	010790	32x0.2	7.2	800	3'200	300
3x1.0	010791	32x0.2	7.2	1'200	4'800	300
5x1.0	012766	32x0.2	9.0	800	3'200	200
3x1.5	010792*	30x0.25	8.7	800	3'200	300
3x1.5	010793	30x0.25	8.7	1'200	4'800	300
4x1.5	010767	30x0.25	9.5	800	3'200	200
5x1.5	015036	30x0.25	10.3	500	2'000	200
5x1.5	010795	30x0.25	10.3	800	3'200	200
5x1.5	011925	30x0.25	10.3	1'200	4'800	200
7x1.5	010796	30x0.25	12.5	700	2'800	200
4x2.5	010797	50x0.25	10.8	800	3'200	200

\* Guaina: 05BQ-F

## Cavo spiralato per messa a terra



### Dati tecnici

Tensione di esercizio  $U_0/U$ : 450/750V  
Tensione di prova: 2'500V  
Intervallo di temperatura: da -5°C a +70°C  
Forza di trazione: min. 12.5 N/mm<sup>2</sup>  
Allungamento a rottura: min. 150%  
Colore guaina: giallo/verde

### Particolarità

Per il contatto equipotenziale (collegamento per a massa) è stato sviluppato questo cavo spiralato del tutto speciale di messa a terra. Un trefolo di messa a terra a filo sottile (giallo-verde) viene guidato in un tubo flessibile di poliuretano trasparente. La conformità con i massimi requisiti di sicurezza e la possibilità di utilizzo in condizioni estreme sono i criteri che caratterizzano questo prodotto.

### Ambiti di applicazione

Tecnica della regolazione, della misurazione, tecnica dei comandi e di laboratorio/industria chimica/tecnica medicale ed elettrotecnica/industria automobilistica/costruzione di apparecchiature/pneumatica ed idraulica/industria alimentare.

Dimensione Numero di poli x mm <sup>2</sup>	N° art.	Sezione Numero x mm	Esterno- Ø ca. mm	Lun- ghezza spiralato mm	Lun- ghezza utile mm
1x6.0	012517	52x0.38	13.0	500	5'000
1x6.0	031341	52x0.38	13.0	1'000	10'000

## Cavi spiralati di messa e terra preconfezionati

### Particolarità

Per applicazioni di uso frequente abbiamo progettato vari preconfezionamenti standard. Il morsetto di massa e il capocorda utilizzati sono scelti con cura. I punti di collegamento sono sigillati in modo pulito e permanentemente mediante guaina termorestringente.

Dotazione Inizio/fine	N° art.	Sezione Numero di poli x mm <sup>2</sup>	Lun- ghezza spiralato mm	Lun- ghezza utile mm
pinza di massa/ pinza di massa	021034	1x6.0	500	5'000
pinza di massa/ pinza di massa	032179	1x6.0	1'000	10'000
pinza di massa/ capocorda ø 8 mm	016180	1x6.0	500	5'000
pinza di massa/ capocorda ø 8 mm	032180	1x6.0	1'000	10'000

## Cavo con conduttori a catena



### Dati tecnici

Conduttori:	Fili in rame stagnati, secondo VDE 0295, cl. 5
Isolamento:	Miscela in gomma
Identificazione delle anime:	a partire da 6 cavetti: nero con numeri bianchi
Intervallo di temperatura:	in movimento: da -25°C a +80°C
Raggio di curvatura:	6.25 × D (D = Ø del cavo)
Tensione di esercizio:	U <sub>0</sub> /U 600/1'000V
Tensione di prova:	4'000V
Resistenza d'isolamento:	> 20MΩ/km
Capacità portante:	fino a 55 kg (occorre considerare il peso proprio)
Guaina:	Miscela in gomma colore nero

### Particolarità

Un organo portante di dimensioni ottimali in fibra naturale con elevata resistenza allo strappo costituisce il centro del conduttore come scarico della trazione e allo stesso tempo come elemento neutro del nucleo. Per strutture a funi multistrato, strati di separazione in tessuto impediscono aderenze indesiderate.

- avverso alla fiamma secondo IEC 60332-1-2
- resistente all'olio secondo EN 60811-404
- buona resistenza chimica, termica e meccanica
- resistenza ai raggi UV

### Ambiti di applicazione

- per l'impiego in sollevatori, impianti di trasporto e trasportatori
- in ambienti asciutti e umidi, all'aperto e max. 2 settimane senza interruzione in acqua per uso industriale

Dimensione Numero di poli × mm <sup>2</sup>	N° art.	Sezione Numero × mm	Esterno-Ø ca. mm	Peso ca. kg / 100m
18 × 1.5	204102	30 × 0.25	23.9	77.0

## Gifaplast-2TY



### Dati tecnici

Conduttori:	filo sottilissimo in rame, nudo, secondo VDE 0295, cl. 6
Isolamento:	PVC speciale, T12/Y12, secondo VDE 0207, parte 4
Identificazione delle anime:	un solo colore, numerazione progressiva secondo VDE 0293, con conduttore di protezione
Intervallo di temperatura:	in movimento: da -30°C a +70°C a riposo: da -40°C a +70°C
Raggio di curvatura:	per torsione variabile 12 × D (D = Ø del cavo)
Tensione di esercizio U <sub>0</sub> /U:	300/500V
Tensione di prova:	3'000V
Resistenza d'isolamento:	> 20MΩ/km
Capacità portante:	fino a 135kg assolutamente senza problemi, il punto critico è a 190kg (occorre considerare il peso proprio)
Guaina:	PVC, TM2, YM2, secondo VDE 0207, parte 5, colore giallo

### Particolarità

Gifaplast-2TY è un cavo di comando con due funi in acciaio incorporate lateralmente nella guaina esterna. Il cavo ha perciò una resistenza alla trazione notevolmente maggiore ed è ampiamente privo di torsioni assiali. Le forze di trazione che si vengono a creare vengono assorbite da due funi in acciaio esenti da torsione, che sono collegate alla guaina esterna parallelamente all'asse. Gifaplast-2TY ha una guaina esterna robusta, resistente al freddo e resistente agli agenti atmosferici.

### Ambiti di applicazione

Sui comandi e sulle pulsantiere di gru e impianti di movimentazione/nelle acciaierie/in cavi di pozzetti autoportanti/impianti a scaffali alti

Dimensione Numero di poli × mm <sup>2</sup>	N° art.	Sezione Numero × mm	Esterno-Ø ca. mm	Peso ca. kg / 100m
18 × 1.0	041756	57 × 0.15	17.0/32.0	52.8

## Cavi spirali-STY-PVC / PUR



### Dati tecnici

Conduttori: Filo sottilissimo in rame, nudo, secondo VDE 0295, cl. 5

Isolamento:  
 - Anime: PVC, secondo VDE 0207, parte 4  
 - Guaina: PUR

Identificazione delle anime: anime blu con numerazione progressiva

Struttura: intreccio concentrico

Tensione di esercizio  $U_0/U$ : max. 500V

Resistenza d'isolamento: > 100 M $\Omega$ /km

Tensione di prova: anima/anima 3'000V, anima/schermo 2'500V

Intervallo di temperatura:

- in movimento: da -5°C a +70°C
- a riposo: fino a -30°C

### Particolarità

I cavi spirali PVC/PUR sono adatti per applicazioni speciali nella tecnica dei comandi, della misurazione e della regolazione in impianti a sicurezza intrinseca. L'intreccio concentrico con una schermatura statica impedisce le interferenze nella zona di trasmissione. Il bendaggio in tessuto non tessuto di poliestere con una pellicola rivestita in alluminio garantisce la schermatura ottimale al 100% a basse e medie frequenze e filtra le interferenze elettriche esterne.

### Ambiti di applicazione

Ambienti umidi (non per applicazioni all'esterno)/tecnica del riscaldamento e della climatizzazione/cavi di misurazione e di controllo nella costruzione di macchine utensili

Dimensione Numero di poli $\times$ mm <sup>2</sup>	N° art.	Lunghezza spiraleto mm	Lunghezza utile mm	Peso ca. kg / 100m	Lunghez- za utile mm
2 $\times$ 0.75	056377	600	200	6.7	1'800
2 $\times$ 0.75	044836	1'200	500	6.7	3'600



*Cavi a metraggio nel nostro magazzino*



*Il nostro magazzino dei cavi di collegamento / di prolunga*



*Cable disponibile in diversi colori*

# Cavi per apparecchi ospedalieri / Multiprese ospedaliere

## Cavo per apparecchi ospedalieri



### Dati tecnici

Tensione di esercizio:	450 / 750V
Tensione di prova:	2'500V / 50Hz
Intervallo di temperatura:	da -40° C a +90° C
Raggio di curvatura minimo:	10xD (D = diametro del cavo)
Diametro esterno:	10,5mm
Conduttori/guaina:	gomma EPR/PUR poliestere, nero RAL 9005
Spine T12:	vulcanizzato sul cavo
Spine per apparecchi T113:	vulcanizzato sul cavo
Diramazioni:	vulcanizzato sul cavo
Connettori angolari MC:	tipo POAG-KBT 6 DIN, confezionate a mano

### Categoria 3+4

per installazioni elettriche in ambienti per uso medico (SN SEV 1000-2000, capitolo 7.10)

### Caratteristiche del prodotto

- connettore vulcanizzato su entrambi i lati T12/T113 (presa di alimentazione)
- diramazioni con vulcanizzato continua
- doppia guaina resistente in poliuretano (PUR poliestere)
- due funzioni in un unico cavo
- conduttore potenziale a disposizione concentrica
- nessuna fessura/tacca nascosta
- cavo estremamente flessibile e tondo
- cavo di messa a terra da 4 mm<sup>2</sup> altamente flessibile
- tempi di pulizia brevissimi
- 100% esente da silicone e Latice

### Particolarità

Il cavo GIFAS per apparecchi ospedalieri è stato specificamente sviluppato per gli ospedali per il trattamento di patologie acute con sale operatorie e stazioni di terapia intensiva. Collega gli apparecchi elettrici alla fonte di tensione ed equilibra allo stesso tempo il potenziale del cavo di terra incluso. Con il filo a disposizione concentrica, il cavo in Pur rimane estremamente flessibile.

N° art.	Descrizione
133036	Cavo ospedaliero GIFAS PUR 3x1.5mm <sup>2</sup> nero L = 2.5m con PE 4mm <sup>2</sup> , POAG, spina tipo 12, spine per apparecchi tipo 113
133037	Cavo ospedaliero GIFAS PUR 3x1.5mm <sup>2</sup> nero L = 4.5m con PE 4mm <sup>2</sup> , POAG, spina tipo 12, spine per apparecchi tipo 113
133038	Cavo ospedaliero GIFAS PUR 3x1.5mm <sup>2</sup> nero L = 2.7m con PE 4mm <sup>2</sup> , POAG, spina tipo 12, cavo per raccordo diretto
133039	Cavo ospedaliero GIFAS PUR 3x1.5mm <sup>2</sup> nero L = 4.7m con PE 4mm <sup>2</sup> , POAG, spina tipo 12, cavo per raccordo diretto
195544	Cavo ospedaliero GIFAS PUR 3x1.5mm <sup>2</sup> nero L = 4.5m con PE 4mm <sup>2</sup> , POAG, spina tipo 23, spine per apparecchi tipo C19
195545	Cavo ospedaliero GIFAS PUR 3x1.5mm <sup>2</sup> , nero L = 4.7m, con PE 4mm <sup>2</sup> , POAG, spina tipo 23, cavo per raccordo diretto
860476	Cavo ospedaliero GIFAS PUR 3x1.5mm <sup>2</sup> , nero L = 4.5m con PE 4mm <sup>2</sup> spina tipo Schuko, angolare, spine per apparecchi tipo 113

## Multiprese ospedaliere involucro in alluminio



### Dati tecnici

Colore:	argento anodizzato
Dimensioni con 4 prese:	320x80x50 mm (LxAxP)
Dimensioni con 6 prese:	450x80x50 mm (LxAxP)

### Caratteristiche del prodotto

- involucro in alluminio con linguette di fissaggio
- anticorrosione
- resistente ai raggi UV e senza alogeni
- resistente all'invecchiamento e alle temperature
- difficilmente infiammabile
- grado di protezione IP20

### Particolarità

Le prese multiple ospedaliere sono state specificamente sviluppate per gli ospedali per il trattamento di patologie acute con sale operatorie e stazioni di terapia intensiva. Nelle sale operatorie si possono alimentare vari apparecchi elettrici medicali mediante prese multiple. Vi offriamo due diversi corpi esterni a scelta, un involucro in alluminio e una cassetta in gomma dura tipo 1400. Questi corpi esterni sono dotati di prese T13 e di boccole di messa a terra. Come cavo di alimentazione si usa un cavo GIFAS per apparecchi ospedalieri (vedere descrizione a sinistra).

N° art.	Descrizione
022101	Multipresa ospedaliera in alluminio con 2m di cavo per apparecchi ospedalieri, 4 prese FLF T13, 4 boccole di messa a terra POAG
022102	Multipresa ospedaliera in alluminio con 2m di cavo per apparecchi ospedalieri, 6 prese FLF T13, 6 boccole di messa a terra POAG
108023	Multipresa ospedaliera in alluminio con 4m di cavo per apparecchi ospedalieri, 4 prese FLF T13, 4 boccole di messa a terra POAG
137437	Multipresa ospedaliera in alluminio con 4m di cavo per apparecchi ospedalieri, 6 prese FLF T13, 6 boccole di messa a terra POAG

Altre dimensioni / versioni su richiesta

## Multiprese ospedaliere gomma dura



### Dati tecnici

Colore: nero/grigio  
 Dimensioni: 290×78×66mm (L×H×P)

### Caratteristiche del prodotto

- cassetta completamente isolata
- resistente agli urti
- resistente ai raggi UV e senza alogeni
- resistente all'invecchiamento e alle temperature
- resistente agli oli e agli acidi
- buona resistenza chimica
- difficilmente infiammabile
- Grado di protezione IP20

### Particolarità

Le prese multiple ospedaliere sono state specificamente sviluppate per gli ospedali per il trattamento di patologie acute con sale operatorie e stazioni di terapia intensiva. Nelle sale operatorie si possono alimentare vari apparecchi elettrici medicali mediante prese multiple. Vi offriamo due diversi corpi esterni a scelta, un involucro in alluminio e una cassetta in gomma dura tipo 1400. Questi corpi esterni sono dotati di prese T13 IP55 e di boccole di messa a terra. Come cavo di alimentazione si usa un cavo GIFAS per apparecchi ospedaliere (vedere descrizione a pagina 13).

N° art.	Descrizione
246970	Multipresa ospedaliera in gomma dura tipo 1400 nero con 2m di cavo per apparecchi ospedaliere, 4 prese T13, 4 boccole di messa a terra POAG
246971	Multipresa ospedaliera in gomma dura tipo 1400 nero con 4m di cavo per apparecchi ospedaliere, 4 prese T13, 4 boccole di messa a terra POAG
246969	Multipresa ospedaliera in gomma dura tipo 1400 grigio con 2m di cavo per apparecchi ospedaliere, 4 prese T13, 4 boccole di messa a terra POAG
244936	Multipresa ospedaliera in gomma dura tipo 1400 grigio con 4m di cavo per apparecchi ospedaliere, 4 prese T13, 4 boccole di messa a terra POAG

## Soluzioni speciali



### Multipresa ospedaliere con staffa in alluminio

N° art.	Descrizione
246972	Multipresa ospedaliera in gomma dura tipo 1400 nero con 4m di cavo per apparecchi ospedaliere, 4 prese T13, 4 boccole di messa a terra POAG + adattatore di fissaggio in alluminio

### Scatola di distribuzione potenziale

N° art.	Descrizione
072443	Scatola di distribuzione potenziale boccola 4 ×, 0.5m POAG angolare



Presi multiple per apparecchi ospedaliere

## Pedana passacavi SMART per cavi di Ø max. 30 mm



## Pedana passacavi MICRO per cavi di Ø max. 30 mm



### Linee generali

Da molti anni GIFAS tiene nella sua offerta un assortimento di pedane passacavi. Questo assortimento è stato in tutti questi anni costantemente ampliato e migliorato per riuscire a soddisfare le esigenze del mercato dei compratori. Oggi le pedane passacavi soddisfano i requisiti più elevati e si sono imposte come standard nell'organizzazione di grandi manifestazioni ed eventi. Altri ambiti di impiego sono le installazioni nelle applicazioni industriali e il settore mobile per quanto riguarda le imprese edili e i servizi di salvataggio.

### Massima qualità

Tutti le pedane passacavi GIFAS sono in poliuretano della classe antincendio B2 (secondo DIN4102) e sono pertanto resistenti a oli, acidi e benzina. L'intervallo operativo è da  $-40^{\circ}\text{C}$  a  $+70^{\circ}\text{C}$ . La zona di durezza è 88 Shore  $\pm$  4A. Le pedane passacavi GIFAS sono conformi alle norme EN 61537:2007; (IEC 61537:2006) secondo le disposizioni delle direttiva 73/23/CEE (Direttiva Bassa Tensione).

### Scritta del cliente

Le pedane passacavi possono essere munite, a partire da un minimo di 30 pezzi, del vostro nome/logo aziendale (in base ai dati da voi forniti).

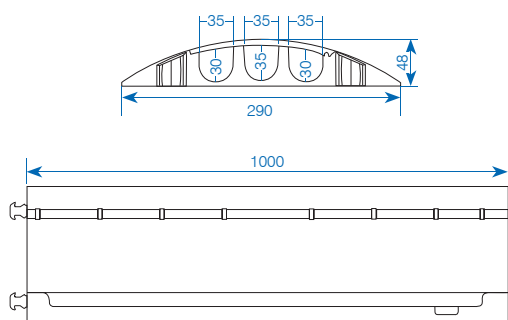
### Dati tecnici

Materiale della parte inferiore: poliuretano, nero  
Materiale della parte superiore: poliuretano, giallo  
Carico max.: ca. 2'000 kg/400 cm<sup>2</sup>  
Lunghezza: 1'000 mm  
Larghezza: 290 mm  
Altezza: 48 mm  
Canali: 3 canali  
Peso: 5 kg

### Particolarità

La piccola tra i grandi. Leggera e per uso universale. La pedana passacavi SMART soddisfa tutte le aspettative per quanto riguarda una protezione professionale dei cavi ed amplia l'assortimento GIFAS con una pedana passacavi compatta, molto leggera (solo 5 kg!), e però carrabile, con il design nero/giallo con cui avete già familiarità.

N° art.	Descrizione
032295	Pedana passacavi SMART 3 canali, 290×48×1'000 mm (P×A×L)
109667	Tappo terminale con dado
109668	Terminale con perno



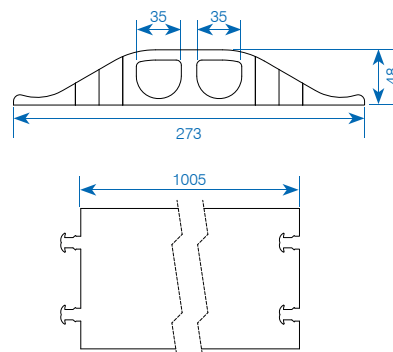
### Dati tecnici

Materiale della parte inferiore: poliuretano, nero  
Materiale della parte superiore: poliuretano, giallo  
Carico max.: ca. 2'000 kg/400 cm<sup>2</sup>  
Lunghezza: 1'005 mm  
Larghezza: 273 mm  
Altezza: 48 mm  
Canali: 2 canali (35×30 mm)  
Peso: 5.5 kg

### Particolarità

- superficie 3D LaserGrip® particolarmente antiscivolo e resistente al calpestio
- design ergonomico per una carrabilità e calpestabilità ancora migliori
- cerniera autopulente brevettata e comodo sistema di blocco
- prodotto in TPU estremamente robusto e infrangibile

N° art.	Descrizione
207953	Pedana passacavi tipo MICRO con 2 canali, 273×48×1'005 mm



## Pedana passacavi MIDI per cavi di Ø max. 34 mm



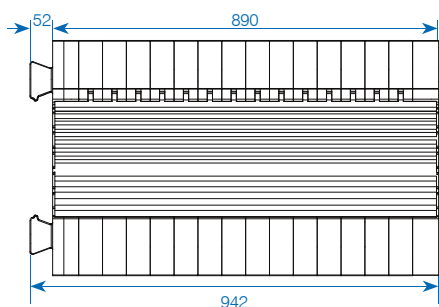
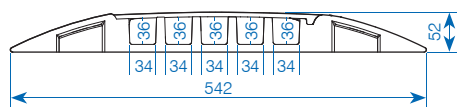
### Dati tecnici

Materiale della parte inferiore:	poliuretano, nero
Materiale della parte superiore:	poliuretano, giallo
Carico max.:	ca. 5'000 kg/400 cm <sup>2</sup>
Lunghezza:	890 mm
Larghezza:	542 mm
Altezza:	52 mm
Canali:	5 canali
Peso:	12 kg

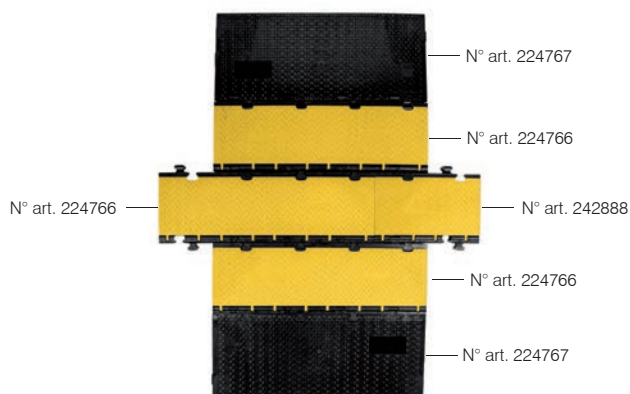
### Particolarità

La pedana passacavi MIDI è stata sviluppata come soluzione per applicazioni comprese tra la pedana passacavi COMPACT e il tipo STANDARD. Cinque canali, una minore altezza, un peso più ridotto oltre a connettori siliconati, caratterizzano questa pedana passacavi.

N° art.	Descrizione
016031	Pedana passacavi MIDI 5 canali, 542×52×890 mm (P×A×L)
020840	Curva 45° per MIDI (incl. 1 paio di perni di raccordo)
020841	Tappo terminale per MIDI



## Pedana passacavi DEFENDER 3 2D modulo, accessibile con sedia a rotelle



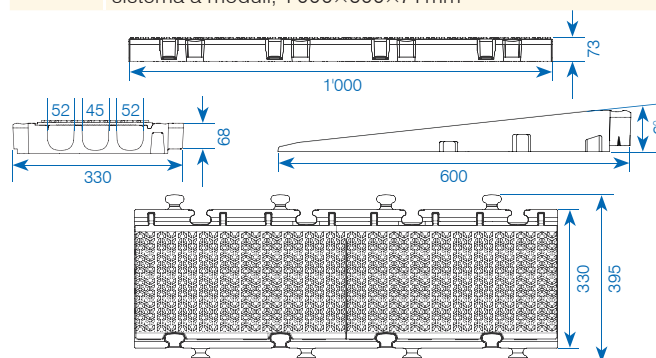
### Dati tecnici

Materiale della parte inferiore:	poliuretano, nero
Materiale della parte superiore:	poliuretano, giallo
Carico max.:	ca. 5'000 kg/750 cm <sup>2</sup>
Dimensioni (l×l×a):	
– N° art. 224766:	1'000×330×73 mm
– N° art. 242888:	500×330×73 mm
– N° art. 224767:	1'000×600×71 mm
Canali:	3 Canali
Altezza canale (a×l):	2x: 52×49 mm/1x: 45×50 mm
Peso:	
– N° art. 224766:	13.5 kg
– N° art. 242888:	6.75 kg
– N° art. 224767:	15.9 kg

### Particolarità

- cerniere autopulenti brevettate
- classe di protezione antincendio E secondo DIN EN 13501-1
- plastica molto stabile, resistente agli strappi e riciclabile al 100%
- resistente all'olio, alla benzina e al contatto di breve durata con solventi
- ambito di impiego ca. -30° C bis +60° C
- intervallo di durezza 88 Shore-A ± 4
- pedana passacavi per ogni impiego per carichi pesanti con impugnatura laser 3D Superficie antiscivolo in poliuretano nero riciclato
- copertura gialla in poliuretano riciclabile con elevato effetto di segnalazione
- design modulare semplice e multidirezionale con espandibilità illimitata in larghezza e lunghezza

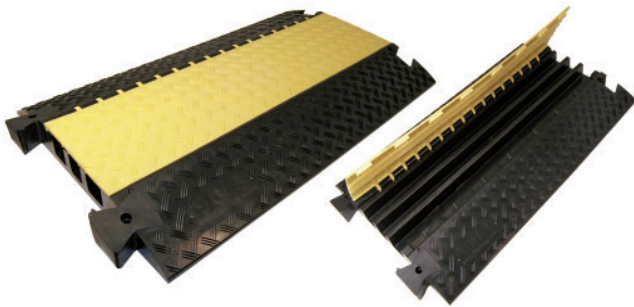
N° art.	Descrizione
224766	pedana passacavi Defender 3 2D, 3 canali sistema a moduli, parte centrale, 1'000×330×73 mm
242888	pedana passacavi Defender 3 2D, 3 canali sistema a moduli, parte centrale, 500×330×73 mm
224767	Rampe per pedana passacavi Defender 3 2D sistema a moduli, 1'000×600×71 mm





## Pedana passacavi STANDARD

Per cavi di Ø max. 49 mm



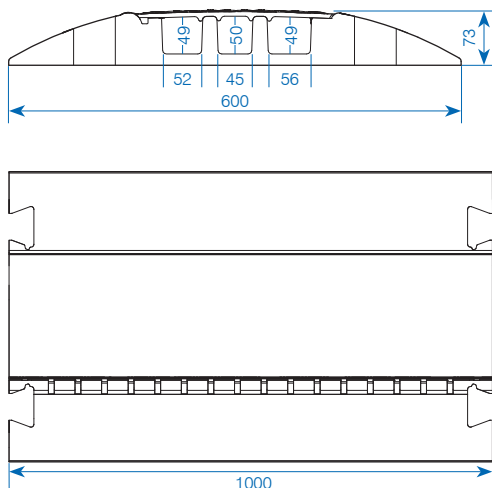
### Dati tecnici

Materiale della parte inferiore:	poliuretano, nero
Materiale della parte superiore:	poliuretano, giallo
Carico max.:	ca. 5'000 kg/400 cm <sup>2</sup>
Lunghezza:	1'000 mm
Larghezza:	600 mm
Altezza:	73 mm
Canali:	3 canali
Peso:	22 kg

### Particolarità

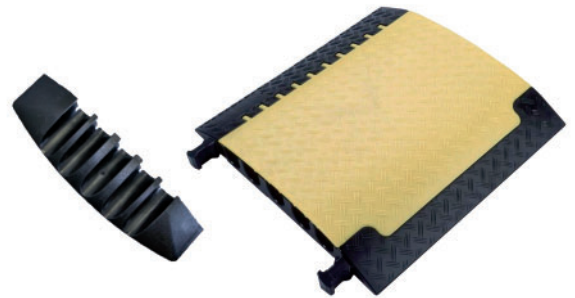
La pedana passacavi STANDARD, realizzata in poliuretano nero con superficie antiscivolo strutturata e con un vistoso coperchio giallo in polietilene, unisce 3 canaline portacavi. Le pedane passacavi si possono collegare tra loro mediante perni disponibili singolarmente. Ogni pedana passacavi viene fornita con un paio di perni di raccordo già montati. Il coperchio con cerniera brevettata resta aperto solo durante l'introduzione dei cavi. La tecnica integrata a cerniera unisce la migliore protezione dallo sporco e/o dallo strappo rispetto ai sistemi tradizionali con chiusura a velcro. Un assortimento completo di accessori amplia il tipo STANDARD a sistema flessibile per la protezione di cavi e multicore costosi.

N° art.	Descrizione
059553	Pedana passacavi STANDARD, 3 canali, 600×73×1'000 mm (P×H×L)
059554	Tappo terminale per STANDARD
018359	Curva 45° per STANDARD (incl. 1 paio di perni di raccordo)
059556	Perni di raccordo per STANDARD



## Pedana passacavi MAXI

Per cavi di Ø max. 62 mm



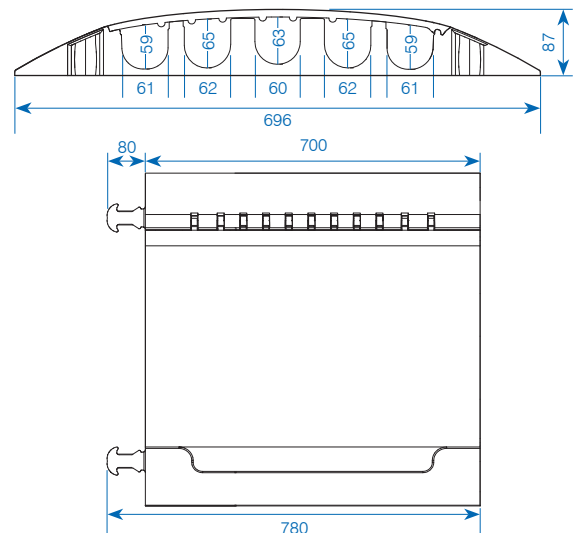
### Dati tecnici

Materiale della parte inferiore:	poliuretano, nero
Materiale della parte superiore:	poliuretano, giallo
Carico max.:	ca. 5'000 kg/400 cm <sup>2</sup>
Lunghezza:	700 mm
Larghezza:	696 mm
Altezza:	87 mm
Canali:	5 canali
Peso:	21.4 kg

### Particolarità

Grazie ai suggerimenti provenienti dall'industria e dalle grandi aziende di noleggio è stata sviluppata la portabandiera della serie delle pedane passacavi. Cinque canaline portacavi sovradimensionate, delle quali 2 idonee per tipi di tubo flessibile C dei vigili del fuoco (Ø 62 mm). Anche i cavi per alta tensione trovano una protezione ottimale.

N° art.	Descrizione
023212	Pedana passacavi MAXI, 5 canali, 696×87×700 mm (P×H×L)
023213	Tappo terminale per MAXI



### Pedana passacavi COMPACT

Per cavi di Ø max. 28 mm



#### Dati tecnici

Materiale:	poliuretano, nero
Lunghezza:	805 mm
Larghezza:	435 mm
Altezza:	37 mm
Canali:	7 canali
Peso:	3.6 kg

#### Particolarità

La variante economica per la pedana passacavi del sistema STANDARD. Le file di bottoni sagomate nel fondo consentono di mettere moltissimi cavi sotto la pedana passacavi COMPACT e di reggere così il peso dei pedoni che vi transitano sopra. Realizzata in poliuretano nero con una superficie zigrinata antiscivolo. **Non è adatta al transito con veicoli!**

### Pedana per canaline

Per tubi flessibili 2B = 75 mm

Per tubi flessibili 2B = 52 mm



#### Dati tecnici

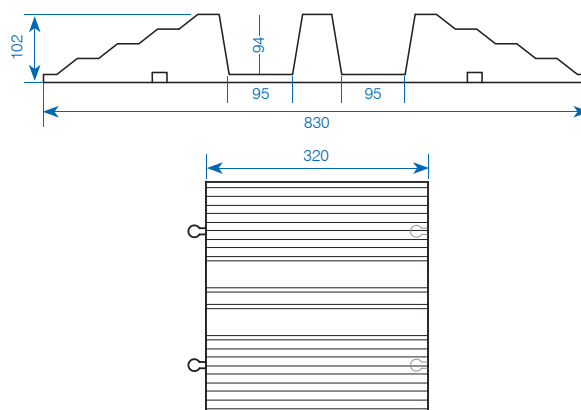
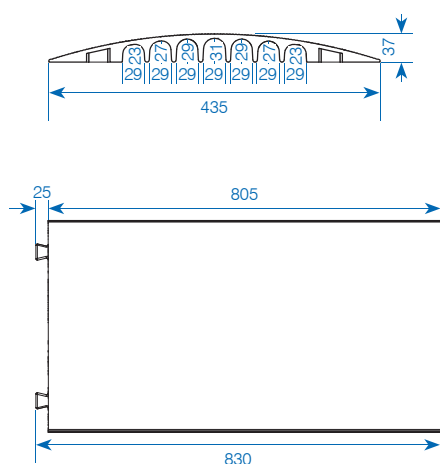
Materiale:	gomma piena, nera
Lunghezza:	320 mm
Larghezza:	830 mm
Altezza:	102 mm
Canali:	2 canali
Peso:	15 kg

#### Particolarità

La pedana per canaline in gomma piena massiccia è antiscivolo e offre un sistema a 2 canali per ospitare tubi flessibili 2B o 2C. I gradini delle rampe sono contrassegnati in giallo. I pioli di raccordo che si susseguono lateralmente sono allo stesso tempo utilizzabili come maniglie di presa. Unendo i singoli segmenti è possibile ampliare a piacere la larghezza della corsia, in modo tale da farla diventare carrabile anche per i camion. L'elevata portata è documentata e testata fino a un carico di 40t.

N° art.	Descrizione
019628	Pedana passacavi COMPACT, 7 canali, 435×37×805 mm (P×H×L)

N° art.	Descrizione
203954	Pedana per canaline in gomma piena, 2 canali, 830×320×102 mm (P×H×L)





Scritta del cliente



Pedana passacavi



Prolunga GIFAFLEX



Pedana passacavi SMART



Cavi spiralati



Test di carico con Piranha

SAREMO LIETI DI INCONTRARVI



Scoprite novità e soluzioni particolari sul nostro sito:

[www.gifas.ch](http://www.gifas.ch)

Ci riteniamo la possibilità di modifiche tecniche. V0923

**GIFAS**  
ELECTRIC

GIFAS-ELECTRIC GmbH  
Dietrichstrasse 2  
CH-9424 Rheineck

+41 71 886 44 44  
+41 71 886 44 49  
info@gifas.ch  
www.gifas.ch